

# RECORDA

Revista del Gremi d'Instal·ladors del Baix Llobregat | Primer trimestre de 2023 · any XXVIII · Núm. 161

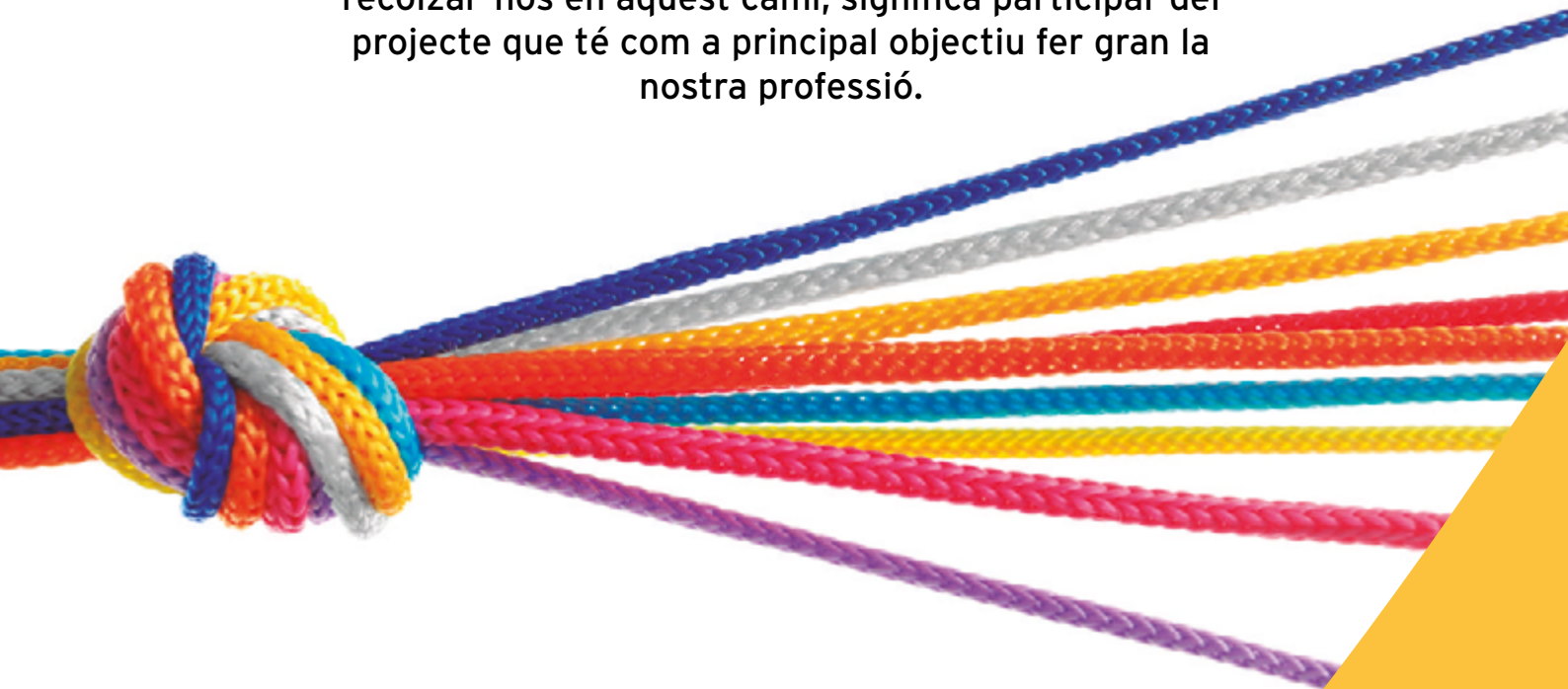


Instal·ladores a Gibaix formem a futures instal·ladores!



# FES-TE SOCI COL·LABORADOR DEL GREMI

Compartim els valors amb qui ens acompanya i, recolzar-nos en aquest camí, significa participar del projecte que té com a principal objectiu fer gran la nostra professió.



## FEM PROFESSIÓ FEM FUTUR

### DEMANA'NS INFORMACIÓ! TOT SÓN AVANTATGES

**#gibaixfemfutur**

**www.gibaix.com**  
**@giabixinstaladors**

**GREMI D'INSTAL·LADORS  
DEL BAIX LLOBREGAT**  
Avda. de la Fama, 56-58  
08940 · Cornellà de Llobregat  
Tel. +34 934 744 746  
info@gibaix.com



Núm. 161 | Abril 2023

**RECORDA és una publicació del Gremi d'Instal·ladors del Baix Llobregat**

Avinguda de la Fama, 56-58  
 Polígon Industrial Almeda  
 Tel. 93 474 47 46  
 08940 Cornellà de Llobregat  
 info@gibaix.com

**Responsable de la publicació:**  
 Xavier Asenjo

**Cap de Redacció:**  
 Sílvia Balcells

**Coordinació:**  
 Gemma Perea

**Continguts:**  
 Sílvia Balcells i Gemma Perea

**Disseny i Maquetació:**  
 Thinquery

La direcció RECORDA no es fa responsable de les opinions emeses pels seus col·laboradors, doncs ho són a títol personal.

**www.gibaix.com**

Segueix-nos a les nostres  
 xarxes socials:  
 @gibaixinstaladors



# sumari

>QUI SOM .....	04
>EDITORIAL .....	05
>PROJECTE SINGULARS: DONA ENERGIA .....	06
>STANET: SERVICIO INTEGRAL DE LIMPIEZA .....	07
>LA TROBAFIRA DE GIBAIX .....	08
>SIGNATURA DE NOUS CONVENIS .....	09
>RQ APLICACIONES ELECROMECÁNICAS .....	09
>FENIE ENERGÍA: FES-TE AGENT ENERGÈTIC .....	10
>JORNADA INFORMATIVA ESCURA .....	11
>BIG MAT.....	11
>GABINET D'ENGINYERIA JM2B: TRÀMITS EN INSTAL·LACIONS TÈRMiques EL RITE I L'ITE .....	12
>ESCURA: NOVA NORMATIVA DEL CANAL DE DENÚNCIES .....	14
>VEAR & CO I GRUPO GALILEA: ESCUDO CIBER .....	15
>ENTREVISTA a les futures instal·ladors .....	16
>XARXA .....	17
>ECOTIC I ECOINSTALADORES: LA SOLUCIÓ SOSTENIBLE PER A LA GESTIÓ DE RESIDUS DE CLIMATITZACIÓ I REFRIGERACIÓ .....	18
>NOVELEC: QUÈ ÉS SCOP I SEER? .....	19
>LEGRAND: AHORRO ENERGÉTICO MEDIANTE SENSORES DE ILUMINACIÓN .....	20
>JUNKERS: Lo último en tecnología de calor ya es de la familia .....	21
>PLANA FÀBREGA: CONSELLS ÚTILS PER A L'INSTAL·LADOR .....	22
>BAXI: Aerotermia es ahorro para tu cliente y negocio para ti. Y con BAXI, además, es confort .....	23
>PALAU SISTEMES RENOVABLES: APLICACIÓ DELS SISTEMES INTEL·LIGENTS DE GESTIÓ DE L'ENERGIA I DE L'INTEL·LIGÈNCIA ARTIFICIALS EN INSTAL·LACIONS FOTOVOLTAIQUES .....	24
>STANDARD HIDRÀULICA: VÁLVULAS DE ESCUADRA .....	25
>SPIT: FIJACIÓN REVOLUCIONARIA SOBRE PLACA DE YESO .....	26
>COMERCIAL ELÉCTRICA DEL LLOBREGAT: Pásate a la aerotermia ..	27
>PANASONIC: SOLUCIONES RESIDENCIALES MIXTAS PARA CLIMATIZACIÓN Y ACS .....	28
>FIG: CHIMENEAS PLÁSTICAS PARA CALDERAS DE CONDENSACIÓN (HASTA 400 KW) .....	29
>LEGALITZA LES PLAQUES SOLARS FOTOVOLTAIQUES AMB EL GREMI .....	30
>AGIT .....	30
>LATROBADA .....	31
>FORMACIÓ .....	32
>VAILLANT: AEROTÈRMIA .....	36



# Fem professió, fem futur

**8.000**

hores lectives  
anuals



**+1.700**

alumnes  
cada any



**+500**

empreses  
oferim serveis

## CURSOS PRIVADOS

- » Instalaciones térmicas en edificios (ITE)
- » Gas A y B
- » Agua
- » Petrolíferas
- » Reparador Conservador de frigoríficas
- » Electricidad: Cat. Básica y especialista

## FORMACIÓ REGLADA

- » Ciclo Form. Grado Medio inst. elèctriques y automàtiques
- » Ciclo Form. Grado Superior en proyectos de instalaciones térmicas y fluidos.
- » Prueba de acceso a Ciclo Formativo de Grado Medio

## CURSOS SUBVENCIONATS

COMPTABILITAT  
GESTIÓ DE PIMES  
EQUIPS DE TREBALL  
TÈCNiques DE MKT I VENTA  
HABILITATS DIRECTIVES I DE NEGOCIACIÓ  
COMUNICACIÓ  
ATENCIÓ CLIENT  
PROTOCOL I RRPP  
TRESORERIA  
OFIMÀTICA  
COMERÇ ELECTRÒNIC  
CREACIÓ DE PÀGINES WEB  
DISSENY ASSISTIT 2D  
CATALÀ NIVELL C  
ANGLÈS NIVELL 1  
ALEMANY, JAPONÈS

## CURSOS DEL SOC

ENERGIA SOLAR TÈRMICA I FOTOVOLTAICA  
LLAUNERIA  
CALEFACCIÓ I CLIMATITZACIÓ  
FRIGORISTA  
SOLDADURA  
GAS

## CURSOS TÈCNICS

MANTENIMENT D'INSTAL·LACIONS DE FRED I CALOR  
REPARACIÓ DE CALDERES  
AUTOMATISMES INDUSTRIALS  
FRED INDUSTRIAL  
ELECTRICITAT GENERAL  
SOLAR TÈRMICA

## SERVEIS

- » Defensa dels interessos dels nostres associats.
- » Reunions amb companyies i institucions.
- » Informació periòdica i actualitzada sobre lleis i reformes.
- » Impulsem iniciatives d'expansió del nostre sector.
- » Defensa i lluita contra l'intrusisme.
- » Actualització de normatives.
- » Sol·licituds de companyies elèctriques.
- » Facilitar la participació en convenis dels nostres agremiats.
- » Ser l'interlocutor directe amb ENDESA.
- » Venda de butlletins.
- » Llibreria especialitzada.
- » Realització de seminaris i jornades tècniques per als nostres associats.
- » Gestió de la documentació per a indústria.
- » Facilitar la gestió i tramitació de documentació necessària per a la inscripció al registre d'empreses de telecomunicacions del Ministeri de Foment.
- » Assessoria fiscal, laboral, comptable i jurídica
- » Amplia formació especialitzada i equivalent a Graus de Formació Professional.
- » Treballem per aconseguir condicions especials i úniques amb distribuïdors.
- » Servei d'auditoria de Riscos.
- » Servei de protecció de dades.
- » Servei de prevenció de riscos laborals.
- » Adherits a Conaif, Pimec, Fenie, Fegicat, Upmball i plataforma contra la morositat.
- » Som l'Agència de col·locació núm. 090000083 del Servei Català d'Ocupació de Catalunya.

# EDITORIAL

## PROFESIONES Y FORMACIÓN

Desde hace un tiempo la falta de profesionales en todos los sectores se está haciendo cada vez más visible, más aguda, y esto afecta a las empresas de nuestro sector.

En la actualidad hay, aproximadamente, 214.000 trabajadores en el sector de la construcción sobre una población de 7,5 millones de habitantes; en 2001 eran unos 294.000, en 2007 441.000 y en 2014 (en plena crisis) bajó a 181.000.

Se ha pasado de una ratio de un 46 por mil en 2001 a un 28 por mil en 2022, cuando la población ha aumentado de 6,3 millones a 7,5 en los últimos 22 años.

Difícilmente podemos volver a los 441.000 de 2007, pero la **falta de profesionales cualificados** en este sector está afectando a las empresas, que, teniendo la posibilidad de crecer, no lo hacen por falta de mano de obra preparada: la formación en cualquier trabajo es la base para la evolución.

**La oferta de formación profesional para el curso 2021/2022 fue de 140.212 plazas y de 147.805 plazas para el curso 2022/2023** y, pese a todo, no se cubren las vacantes de profesionales y el problema será más severo cuando la generación del baby boom empiece a jubilarse dentro de cinco o seis años.



Para un empresario es difícil contratar a una persona con poca formación puesto que el coste es muy similar a un profesional formado y si se toma la molestia de formarlo lo más fácil es que cuando esté listo se marche a otro sitio por una oferta mejor (ya que está formado) es difícil encontrar el equilibrio entre formarse y trabajar, al mismo tiempo es difícil trabajar para formarse con un sueldo decente.

Es una ecuación con muchas variables y si los componentes no trabajamos en común, difícilmente podremos resolver este problema.

Y, algo importante a tener en cuenta, es la variable de los alumnos puesto que nos enfrentamos a unas generaciones con una sensibilidad y una forma de ver la vida y el trabajo, totalmente diferente a la nuestra, con una herramienta en forma de palabra el “no” a la que dan un uso al que no estamos acostumbrados.

**Desde Gibaix y Gremibaix fundació, trabajamos para conseguir una formación que aúne todos los esfuerzos de los colectivos implicados en ello.**



## HORARIS D'ASSESSORAMENT

**GIBAI X,  
GREMI ADHERIT A**

### ASSESSORAMENT TÈCNIC

Gabinet **dy**enginyeria | jm2b

Atenció telefònica:  
De dilluns a divendres de 9:00 a 14:00  
Tel.: 93 377 21 99 o 93 474 47 46.  
opció 8. Atenció presencial:  
Dilluns de 16:00 a 18:00 hores.

### ASSESSORAMENT JURÍDIC



Amb cita prèvia.

### ASSESSORAMENT RISCOS LABORALS



Amb cita prèvia

### ASSESSORAMENT LABORAL I FISCAL



Amb cita prèvia.



### ASSESSORAMENT I CONSULTORIA RGPD (protecció dades)

De dilluns a dimecres de 9:00 a 14:00 i de 15:00 a 18:00 hores.  
Dimarts i dijous de 9:00 a 16:00 hores.  
Divendres de 8:00 a 14:00 hores.

### RECEPCIÓ PER LA LEGALITZACIÓ D'EXPEDIENTS (Butlletins)

De dilluns a dijous matins de 8 a 13.30h i tardes de 15 a 18 hores.  
Divendres de 8 a 14 hores.

### ASSESSORAMENT EN INTERVENCIÓ, INTERMEDIACIÓ I INSERCIÓ LABORAL

De dilluns a dijous de 9:00 a 14:00 i de 15:00 a 18:00 hores.  
Divendres de 8:00 a 14:00 h.

### ASSESSORAMENT I CONSULTORIA EN FORMACIÓ



De dilluns a dijous matins de 9:00 a 13:00 i tardes de 15:00 a 19:00 hores  
Divendres de 9:00 a 13:00 hores.

### ASSESSORAMENT ASSEGURANCES



De dilluns a dijous matins de 9 a 14 hores.  
De dilluns a dijous tardes de 15 a 18 hores.



# Dona energia!

PROJECTE SINGULARS

**Programa de formació per a dones i joves migrants tutelats**



Les **empreses instal·ladores** del sector de metall es troben en una greu situació de **manca de personal qualificat**, que anirà empitjorant per un creixement notable de l'activitat. Per aquest motiu el projecte de Gibaix "Dona Energia" focalitza la seva actuació en aconseguir un triple objectiu: acostar e perfil professional a joves en situació vulnerable, fomentar la incorporació de la dona en el sector de les instal·lacions i oferir a les empreses, joves, nois i noies qualificats per incorporar-se a les seves empreses.



**Orientació Formació Certificat professional Lloc de treball**

EL FONDS SOCIAL EUROPEU INVERTEIX EN EL TEU FUTUR

Aquesta actuació està promoguda i impulsada pel Servei Públic d'Ocupació de Catalunya amb fons rebuts del Servei Públic d'Ocupació Estatal (SEPE).



## Professió de futur



La nostra experiència en projectes anteriors ens ha demostrat que el col·lectiu de joves migrants, malgrat les seves dificultats no es rendeixen: Tot i la seva joventut, són un exemple de resiliència i valentia. Les seves ganes de tirar endavant i contribuir a la comunitat són admirables i això, ens ho ha confirmat la bona acollida que han tingut amb les empreses agremiades, qui manifesten molta satisfacció pel compromís dels joves i la responsabilitat que assumeixen en el lloc de treball.

Però amb l'actual projecte Dona Energia hem volgut donar un pas importantíssim, amb **la incorporació de la dona en**

**el món de les instal·lacions**, àmbit clarament masculí i on representen una important minoria, posant de manifest l'elevada bretxa de gènere en aquest sector, tenint en compte que només el 3,10% de les dones ocupades realitzen tasques d'operària.

Dona Energia ofereix a aquestes joves, nois i noies, durant tot el projecte, eines d'orientació laboral i suport personal que els ajudi a superar reptes i guanyar confiança en si mateixos com a valor afegit en la seva inserció. La formació professionalitzadora que reben mitjançant Certificats de Professionalitat els permetrà inserir-se laboralment o be

# Dona energia!

PROJECTE SINGULARS

Des de mitjans de febrer, estem formant a 30 joves per obtenir el Certificat de Professionalitat de nivell 1: 15 ho fan en el CP d'operacions bàsiques en el muntatge i manteniment d'instal·lacions d'energies renovables i altres 15 en el CP d'operacions auxiliars de muntatge de xarxes elèctriques; en els casos que el jove o el tutor detectin un major interès en seguir la formació dins del mateix àmbit, els orientem per accedir a un nivell 2 i/o 3, o fins i tot a la seva incorporació a la formació reglada.

La darrera fase del projecte consisteix en la part prospectora on des de Gibaix, oferim a les nostres empreses instal·ladores la possibilitat de que aquests nois facin les practiques amb ells amb la finalitat de que, un cop acabat el projecte, passin a formar part de la seva plantilla de treballadors.

## Fem professió, fem futur!



## StaNet Bcn

### SERVICIO INTEGRAL DE LIMPIEZA

- Limpiezas de centros médicos
- Limpiezas de oficinas
- Limpiezas de colegios
- Limpiezas de comunidades
- Limpiezas de vidrios
- Abrillantados
- Limpieza final de obra

Stanet BCN, S.L. • C/ Arts i Oficis, 25, Local 2 • 08901 L'HOSPITALET DE LLOBREGAT  
TEL. 93 338 62 37 - FAX 93 261 51 87 • [www.stanetbcn.com](http://www.stanetbcn.com)

**L'estem  
preparant!**

# TROBADA FIRA DE GIBAIX

TROBADA DEL SECTOR DE LA INSTAL·LACIÓ

**01/06/23**

9:00 a 18:00 h  
ESMORZAR · DINAR (BARBACOA)  
**P** APARCAMENT GRATUÏT  
(Esplanada fira de Cornellà)  
ENTRADA LLIURE

GIBAIX: GREMI D'INSTAL·LADORS  
DEL BAIX LLOBREGAT  
Avda. de la Fama, 56-58  
08940 · Cornellà

**XERRADES TÈCNIQUES  
DURANT TOTA LA JORNADA!**

Organització:



# HEM SIGNAT NOUS CONVENIS!



**3EBasor**  
CABLE TRAY SPECIALIST

Gibaix ha **firmado un nuevo convenio de patrocinio con Basor Electric.**

Basor Electric es una empresa europea líder en canalización portacable, con más de 50 años de experiencia. Su amplia gama de productos incluye bandejas de chapa metálica y PVC, bandejas de hilo y escalera, así como una variedad de accesorios de instalación.

Basor Electric se enfoca en satisfacer las necesidades de sus cliente y partners, y se compromete a proporcionar soluciones de alta calidad y de extrema durabilidad para todo tipo de proyecto.

Desde Gibaix, damos la bienvenida a Basor y agradecemos su confianza depositada en nuestra entidad.



## SAMSUNG Climate Solutions

Nuestro Gremio ha **firmado un nuevo convenio con Samsung.** Os contamos un poco quién es Samsung...

Acerca de Samsung Electronics Air Conditioner Europe B.V. (SEACE). Desde que presentase su primer sistema de aire acondicionado en 1974, Samsung Electronics ha redefinido constantemente la climatización cómoda en interiores para la sociedad del mañana, en todos aquellos lugares en los que las personas viven experiencias memorables juntos, ya sean espacios comerciales u hogares. En Samsung, vamos más allá de lo habitual gracias a nuestro implacable interés por traspasar los límites de la tecnología, la innovación y el diseño.

Samsung Electronics entró en el mercado europeo de aires acondicionados comerciales en 2005. Debido al rápido crecimiento, y a fin de respaldar su compromiso a largo plazo con el mercado europeo, se fundó Samsung Electronics Air Conditioner Europe B.V. (SEACE) en 2017 en Ámsterdam, Países Bajos. Esta sede europea busca armonizar las actividades en más de 30 países europeos. SEACE ofrece formación técnica continua en soluciones de climatización y construcción inteligente, así como asistencia técnica y de posventa para sus socios industriales, respaldado por la reputada calidad y la innovación puntera de Samsung, incluidas sus soluciones de conectividad digital. SEACE aspira a cubrir las necesidades de los mercados europeos en cuanto a soluciones de climatización, agua caliente sanitaria, refrigeración y edificios inteligentes en entornos residenciales y comerciales, entre otros.



**RQ APLICACIONES  
ELECTROMECAÑICAS, S.A.**  
Cuadros para Centralización de Contadores  
“doble aislamiento clase II-B”

Aprobado por el ministerio de Industria y Energía (B.O.E. 26-01-1983)  
Homologado por UNESA (Entidad Coordinadora de las Cías. Eléctricas de España)

**P.I. Camí Ral – C/Miquel Servet 13**  
08850 Gavà (Barcelona) – Tel: 93-633.39.90 – Fax: 93-633.39.91  
[info@rqaplicaciones.com](mailto:info@rqaplicaciones.com)  
[www.rqaplicaciones.com](http://www.rqaplicaciones.com)



# fenie Energía

## llum i gas



# FES-TE AGENT ENERGÈTIC



**Encara tens algun dubte?**

Escaneja el codi QR i contacta amb nosaltres per rebre més informació



900 215 470 - Ext. 2 | [formacion@fenieenergia.es](mailto:formacion@fenieenergia.es)

# JORNADA INFORMATIVA



ESCURA

## NOU SISTEMA DE COTITZACIÓ PER AUTÒNOMS

El dijous, 19/01, vam fer la jornada informativa del nou sistema de cotització per autònoms a càrrec de l'assessoria del nostre Gremi Escura.

L'1 de gener de 2023 va entrar en vigor el RD Llei 13/2022 que regula el nou sistema de cotització per a persones treballadores per compte propi o autònoms. Es va explicar la nova llei i es van d'aclarir els dubtes de tots els/les assistents.

Una jornada molt profitosa! Moltes gràcies!



TOTS ELS  
ESTIUS  
TENEN LA SEVA  
HISTÒRIA

**BigMat**  
Garro

Aquest any comença' l ben fresc.  
Vine a **Garro** i emporta't  
el teu aire condicionat.



**Sant Boi de Llobregat** - Carretera Santa Creu de Calafell, Km 10.7 - T 93 654 60 00  
**Canovelles** - Juan de la Cierva, 8 Naves A-B-C. Pol. Ind. Can Castells - T 93 840 90 86

[www.garro.es](http://www.garro.es)

# TRÀMITS EN INSTAL·LACIONS TÈRMiques EL RITE I L'ITE

En referència a les últimes consultes rebudes sobre els tràmits al CANAL EMPRESA de la Generalitat de Catalunya, per a **legalitzar instal·lacions Tèrmiques segons el Reial decret 1027/2007**, de 20 de juliol, pel qual s'aprova el Reglament d'instal·lacions tèrmiques en els edificis (RITE) i posteriors modificacions, us adjuntem un **recull i breu resum** al respecte:

## ÀMBIT D'APLICACIÓ DEL RITE:

→ **Instal·lacions tèrmiques de climatització** (calefacció, refrigeració i ventilació) destinades a atendre la demanda de benestar tèrmic i higiene de les persones.

→ Instal·lacions destinades a la producció d'**aigua calenta sanitària** (ACS).

→ Interconnexions a xarxes urbanes de **calefacció o refrigeració** i els sistemes d'automatització i control.

## A QUI LI APLICA:

A les **instal·lacions tèrmiques** als edificis de **nova construcció**

A les **instal·lacions tèrmiques que es reformin** als edificis existents, exclusivament pel que fa a la part reformada, així com pel que fa al manteniment, ús i inspecció de totes les instal·lacions tèrmiques.

## QUAN I QUIN TRÀMIT HE DE FER PER LEGALITZAR UNA INSTAL·LACIÓ TÈRMICA

	Cal presentar al client directament model ITE	Cal presentar al CANAL EMPRESA: model ITE+DR, entregar també al client esquemes i càlculs en la memòria model	Cal projecte, presentar a la OGE model ITE+DR, entregar també al client el projecte
<b>Calefacció</b>	5 > P < 20 kW	20 > P < 70 kW	P > 70 kW
<b>Climatització</b>	5 > P < 12 kW	12 > P < 70 kW	P > 70 kW
<b>Solar (*)</b>	-----	5 > P < 70 kW	P > 70 kW

(\*) La potència del solar es calcula en funció de 0,7 kW/m<sup>2</sup>

Per potències inferiors a 5 kW tèrmics no cal cap tipus de tràmit.

## QUÉ ÉS UNA REFORMA:

Qualsevol **canvi** que s'hi efectui i que suposi una **modificació del projecte o memòria tècnica** amb què va ser executada i registrada.

### Per exemple:

- Canvi del tipus d'energia utilitzada o la incorporació d'energies renovables.
- Ampliació amb nous subsistemes de climatització o de producció d'aigua calenta sanitària o la modificació dels existents, inclosos els de Generació.
- Canvi d'ús previst de l'edifici.
- Substitució d'un generador de calor o fred per un altre de característiques diferents o la interconnexió amb una xarxa urbana de calefacció o refrigeració.
- Substitució o reposició d'un generador de calor o fred per un altre de característiques semblants, encara que això no suposi una modificació del projecte o memòria tècnica.



**Gabinet d'Enginyeria JM2b SL**  
Avda. De la Fama 56-58  
Avda. Dels Alps 48  
08940 Cornellà del Llobregat  
Tel. 93 377 21 99  
[gabinet@gabinetjm2b.es](mailto:gabinet@gabinetjm2b.es)  
[www.gabinetjm2b.es](http://www.gabinetjm2b.es)

**Gabinet d'enginyeria | jm2b**



### Casos especials:

Cal **presentar a la OGE el ITE+DR** i esquema al client dins la memòria model:

- Radiador mural + 20 kW;
- Escalfador d'infraroigs + 20 kW;
- Generador d'Aire + 20 kW

Cal presentar a la **OGE el ITE+DR** i projecte al client

- Radiador mural + 70 kW;
- Escalfador d'infraroigs + 70 kW;
- Generador d'Aire + 70 kW
- Acumulador > 70 kW;
- Escalfador > 70 kW;

El titular o el seu representant legal ha d'efectuar el tràmit de declaració responsable de la instal·lació per tal d'inscriure-la al Registre d'instal·lacions Tècniques de Seguretat Industrial de Catalunya (RITSIC).

Abans de la posada en servei d'una ampliació d'una instal·lació, o d'una reforma que l'afecti substancialment, l'empresa instal·ladora - conservadora ha de lliurar al titular un certificat ITE que acrediti que la instal·lació reuneix les condicions tècniques requerides pel Reglament d'instal·lacions tèrmiques en els edificis.

**Estem a la vostra disposició per qualsevol dubte, podeu fer les vostres consultes trucant al 933772199, a [gabinet@gabinetjm2b.es](mailto:gabinet@gabinetjm2b.es) o directament al Gremi.**

**Us recordem que Gibaix realitza totes aquestes tramitacions. Demana informació a [montse@gibaix.com](mailto:montse@gibaix.com) o [coral@gibaix.com](mailto:coral@gibaix.com)**



**Gabinet d'enginyeria | jm2b**

SERVEIS  
INTEGRALS  
D'ENGINYERIA

✓ **ASSESSORAMENT A L'INSTAL·LADOR**  
(Normatiu, tècnic, ajuda a la confecció de pressupostos i direcció d'obra)

✓ **PROJECTES D'INSTAL·LACIONS I LEGALITZACIONS**



Gas



Tèrmics



Telecomunicacions  
i domòtica



Elèctrics



Contraincendis



Energia solar  
tèrmica i fotovoltaica

✓ **LLICÈNCIES AMBIENTALS I D'ACTIVITAT**

✓ **PROJECTES D'OBRES I DE CONSTRUCCIÓ**

[www.gabinetjm2b.es](http://www.gabinetjm2b.es)

[gabinet@gabinetjm2b.es](mailto:gabinet@gabinetjm2b.es)

Avda. de la Fama, 56-58  
08940 Cornellà de Llobregat  
Tel. 933 772 199



ESCURA

## NOVA NORMATIVA DEL CANAL DE DENÚNCIES

El **Canal de denúncies o canal ètic serà obligatori l'any 2023** per a les **empreses de més de 50 treballadors**.

La Llei 2/2023 preveu la implantació d'un nou sistema de denúncies per a les empreses i les administracions públiques.

La finalitat de la llei és la de protegir les persones que, en un context laboral o professional, detectin infraccions penals o administratives greus o molt greus i les comuniquin mitjançant els mecanismes regulats (canal de denúncies).

La configuració del Canal de Denúncies ha de reunir determinats requisits, entre altres, el seu ús assequible, les garanties de confidencialitat, les pràctiques correctes de seguiment, recerca i protecció de l'informant. Així mateix, resulta indispensable per a l'eficàcia del Canal de Denúncies la designació del responsable del seu correcte funcionament.

S'ha de destacar que és obligatori que es permeti la comunicació anònima, ja que un dels principals factors que descoratja als potencials informants és la falta de confiança en l'eficàcia de les comunicacions.

Ha de tenir-se en compte que l'informant pel fet de comunicar l'existència d'una infracció penal o administrativa no té la condició d'interessat, sinó de col·laborador. Els informants que utilitzen els llits interns i externs compten amb un règim específic de protecció enfront de les represàlies.

**En la present circular els resumim els principals aspectes que han de tenir en compte les empreses i les entitats públiques.**



■ ESCURA

*"Escura és un dels despatxos de referència amb un equip especialitzat en el sector format per advocats, economistes i graduats socials."*

### CONTACTO

Avda. de la Fama, 56-58  
Pol. Industrial Almeda  
08940 Cornellà del  
Llobregat  
Tel. 934 744 746



Llegeix la  
circular  
completa



**NO ESPERIS QUE SIGUI MASSA TARD**

**ESCUDO CIBER** és la solució a qualsevol problema que pugui aparèixer en relació amb la privacitat de dades i a un ús incorrecte per part d'un tercer, i a les seves conseqüències econòmiques.

### CONDICIONS ESPECIALS:

- Facilitat de contractació, autogestió, cotització i emissió en línia, suport i seguiment.
- CLOUDCARE: eina de gestió de riscos proactiva i gratuïta (antivirus, talalfocs, còpia de seguretat al núvol ...).
- CRAWFORD BREACH RESPONSE: 24/7/365. Solució clau en mà, gestió de crisis, capacitat global, gestors d'incidències, especialistes disponibles en cada camp.

La nostra pòlissa **ESCUDO CIBER** inclou totes les garanties que puguis necessitar:

- Interrupció de negoci per Incident cibernètic
- Responsabilitat per esdeveniments de seguretat en la xarxa
- Pèrdues a causa de tercers (transmissió de virus...)
- Violació de seguretat de dades personals
- Multes i sancions imposades per qualsevol entitat bancària o per la indústria de targetes de pagament
- Hacking telefònic
- Cobertura de reemplaçament de hardware
- Fraud de transferència de fons



Contacta

amb  
nosaltres

Raquel Hidalgo

**937277585**

raquel.hidalga@vear.net

# Dona energía!

## ENTREVISTA A LES FUTURES INSTALADORES

Katherine Elizabeth Barzallo, 28, Cornellá de Llobregat  
Esther Cárdenas, 26, Sant Andreu de la Barca  
Heliana Garcí, 27, Segur de Calafell

### ¿Qué curso estás haciendo en el Gremio?

**Katherine:** Energía renovable.

**Esther:** Fpdual - instalación.

**Heliana:** Estoy haciendo el curso de montaje y mantenimiento de instalaciones eléctricas de baja tensión.

### 2. ¿Por qué vía has conocido la oportunidad de poder estudiar algo que te introduzca en el mundo laboral de las instalaciones?

**Katherine:** Me localizaron por WhatsApp Ariana, comentándome sobre el curso y la energía renovables es algo que me a llamado mucho la atención.

**Esther:** Me lo recomendaron y me llamó la atención, me atreví a experimentar y así tener más conocimiento.

**Heliana:** Básicamente lo he vivido desde pequeña ya que mi padre es instalador y siempre me he sentido atraída por este tema.

### 3. ¿Cuál es tu sensación en el curso que estas realizando? ¿Crees que es un ámbito en el que te puedes sentir realizada a nivel laboral?

**Katherine:** Me siento feliz, claro que sí. es un campo muy externo y se puede mezclar de mil maneras y si es algo que me puede llegar apasionar sería más que una realización, sería un sueño.

**Esther:** Bien, contenta y con muchas ganas. Si, creo que este curso abre muchas oportunidades laborales y nunca dejas de aprender.

**Heliana:** Mi sensación es satisfactoria ya que estoy aprendiendo muchísimo más de lo que ya sabía por la experiencia laboral que tengo. Me siento muy realizada laboralmente, ya que es un sector de hombres y ahora al tener conocimientos puedo contrarrestar las opiniones de los operarios, cosa que ellos anteriormente me ponían en duda por falta de estos.

### 4. ¿Te gusta el planteamiento del curso que estás haciendo, es decir que es un proyecto teorico-practico, lo ves interesante?

**Katherine:** Si es un proyecto muy interesante, más a nivel social. Ya que es algo diferente, y no solo por ser mujer si no para las empresas. Debe de ser poco común que una mujer instaladora toque tus puertas.

**Esther:** Si, ya que hay pocas mujeres en este campo laboral, y a través de las prácticas obtener más conocimiento.

**Heliana:** Si la verdad que me gusta mucho y el profesor consigue que sea dinámico y atractivo además de ameno ya que entiendo que todos los de clase trabajamos antes de hacer el curso. Por supuesto, poner en práctica lo que estudiamos es muy interesante ya que aprendes el doble cometiendo errores reales.

### 5. ¿Habías valorado alguna vez la posibilidad de dedicarte al mundo de las instalaciones?

**Katherine:** En varias ocasiones, cada vez aprendo muchas cosas más y mi imaginación crea.

Esther



Heliana



Katherine



**Esther:** No, porque no lo tenía en mis proyectos, pero más adelante podría ser un ejemplo para las mujeres que quieran experimentar este campo laboral.

**Heliana:** Mas o menos sí, había valorado la opción de dedicarme al mundo de la arquitectura en sí, pero los años han hecho que fluya y acabe dedicándome a las instalaciones que no deja de ser parte de la construcción y arquitectura, ya que van de la mano.

### 6. ¿Crees que puede ser tu profesión de futuro?

**Katherine:** No lo creo, estoy segura de que será.

**Esther:** Sí, me estoy capacitando para tener nuevos comienzos en mi vida laboral.

**Heliana:** Actualmente es mi profesión y llevo al frente 2 empresas, una específica en instalaciones eléctricas, de fontanería y gas; y otra específica en climatización.

### 7. ¿El sector del metal es un oficio masculinizado, pero ahora todo está cambiando, y las mujeres estamos introduciéndonos paso a paso en esta actividad, te sientes como una más entre tus compañeros?

**Katherine:** El cambio es bueno para todos, y pienso que desde las escuelas y las grandes imprentas dejen de masculinizar las profesiones, ya que cada vez más las cosas van cambiando más.

**Esther:** Si, a través de mis compañeros adquiero conocimientos y puedo visualizar mejor las cosas.

**Heliana:** Si, me siento entre una más con mis compañeros y además tengo un punto a mi favor y es que soy su jefa y la verdad que los equipos de ambas empresas somos como una pequeña familia.

### 8. ¿Si llegaras a fundar tu propia empresa, intentarías contratar a más mujeres?

**Katherine:** Sin lugar a duda, nosotras siempre le damos el toque especial a todo.

**Esther:** Sí, tenemos derecho a la igualdad, todos somos dignos de aprender sin importar el género.

**Heliana:** Mi propia empresa consta con 2 mujeres más a parte de mí para llevar toda la gestión de ambas empresas ya que considero que tenemos virtudes diferentes a los hombre y que somos capaces de liderar la gestión mucho mejor que ellos; la experiencia me ha conllevado a tener esta opinión.

# ELS NOSTRES PARTNERS

## PREFERENTS

 **JUNKERS**

 **BOSCH**

**Panasonic**  
heating & cooling solutions

**Uponor**

 **Vaillant**

## PROTECTORS

 **legrand**

**BAXI**  
CLIMATITZACIÓ

**Thermor** 

**BigMat**  
Garro

## EMPRESSES COL-LABORADORES

**simon** **spit**

 **Fig**

**PF Plana Fàbrica**

 **StoNet Bcn**

 **kairos**  
clima

**fenie Energía**

 **REPSOL**

**fischer** 

 **SALVADOR ESCODA S.A.**

**Circuitor**

 **DELTA DORE**  
Smart homes, better living

 **CEL**  
COMERCIAL ELÉCTRICA DEL LLOBREGAT S.A.U.

 **PALAU**  
SISTEMAS RENOVABLES

**ecotic**  
RECICLANDO PARA CREAR

 **novelec**  
EL VALOR DEL SERVE

**STH Standard Hidráulica**

**TECLISA** 

 **CHNT**  
CHNT ELECTRIC

**SAMSUNG**  
Climate Solutions

**3EBasor**  
CABLE TRAY SPECIALIST

## COL-LABORADORS

 **GBF Fundació**  
CENTRE DE FORMACIÓ

**VEAR & Co**  
CORPORACIÓ INDUSTRIAL

 **GG**  
Grupo Galilea

**EIL GLOBAL**

**ESCURA**

 **Cualtis**  
PREVENCIÓ. SALUD. TRANQUIL·LIDAT.

 **Sabadell**

**Gabinet d'enginyeria | jm2b**

**SIGUES PARTNER DE GIBAIX!**

Contacta amb nosaltres

Tel: 93 474 47 46

WhatsApp: 695 964 978

E-mail:

info@gibaix.com

## ECOINSTALADORES, LA SOLUCIÓ SOSTENIBLE PER A LA GESTIÓ DE RESIDUS DE CLIMATITZACIÓ I REFRIGERACIÓ

És essencial dur a terme una **gestió correcta dels residus d'equips de refrigeració i aire condicionat** al final de la seva vida útil per evitar els possibles efectes negatius que puguin tenir en el medi ambient. Això és degut a la presència de substàncies com els clorofluorocarburs (CFC) i hidroclorofluorocarburs (HCFC), que tenen el potencial d'esgotar la capa d'ozó i contribuir a l'escalfament global, un factor clau en el canvi climàtic que afecta el nostre planeta. També hi ha els hidrofluorocarburs (HFC), que encara que es consideren gasos que contribueixen a l'escalfament global, són una alternativa més respectuosa amb el medi ambient als CFC i HCFC.

**Les propietats dels residus produïts pels sistemes de climatització i refrigeració són considerats perillosos**, la qual cosa comporta la necessitat de complir una normativa regulació en el seu reciclatge que pot afectar directament les empreses encarregades de la seva instal·lació.

A Espanya, hi ha una **estricta normativa per la manipulació que afecta directament a l'activitat de les empreses instal·ladores**, el **Reial decret 110/2015** i el **Reial decret 27/2021** sobre residus d'aparells elèctrics i electrònics (RAEE), la **Llei 7/2022** de residus i sòls contaminats per a una economia circular, el **Reial decret 553/2020** que regula el transport de residus, i el **Reial decret 115/2017** sobre gasos fluorats.

Com podem veure, la gestió dels residus de climatització i refrigeració és una activitat regulada per normativa, cosa que de vegades origina situacions d'incertesa a les empreses instal·ladores per assegurar el compliment de les seves obligacions quant al reciclatge dels residus generats per la

seva activitat.

D'una banda, és important destacar que el marc normatiu que regeix el sector pot resultar complex, cosa que comporta que els instal·ladors s'enfrontin sovint a situacions de dubte i incertesa sobre les seves obligacions i responsabilitats. En aquest sentit, resulta essencial que es presti atenció a la regulació en matèria de sancions, ja que l'incompliment o les infraccions poden comportar conseqüències greus, com ara multes de fins a 1.750.000 euros, la suspensió temporal de l'autorització per exercir la professió i fins i tot el tancament definitiu de les activitats.

D'altra banda, **la logística de transport i l'emmagatzematge d'aquests materials resulta molt complicat** pel fet que els instal·ladors no disposen de l'espai suficient per emmagatzemar-los de forma adequada abans del lliurament a les instal·lacions dels distribuïdors o en un Centre d'Agrupament de Càrrega (CAC).

Les empreses instal·ladores treballen dia a dia per gestionar adequadament els residus dels equips al final del cicle de vida útil, assegurant el compliment de les responsabilitats legals corresponents. Per aquest motiu, es crucial que disposin d'un correcte assessorament per complir les responsabilitats legals, facilitat la tramitació documental i donar accessibilitat a la informació de la traçabilitat dels residus.

A més, és important habilitar serveis de recollida gratuïts de residus i garantir compensacions econòmiques pels costos associats amb la logística inversa i l'emmagatzematge de residus.

**Per més informació sobre els serveis, podeu contactar amb Ecotic.**



# QUÈ ÉS SCOP I SEER?

## SCOP

Coeficient de rendiment estacional (Seasonal Coefficient Of Performance en anglès). Es defineix com **l'eficiència estacional d'una unitat calculada per a la demanda de calefacció anual de referència.**

## SEER

Factor d'energia estacional (Seasonal energy efficiency ratio en anglès). És el **quocient entre la potència de refrigeració i la potència elèctrica absorbida** en unes condicions específiques de temperatura amb la unitat a plena càrrega.

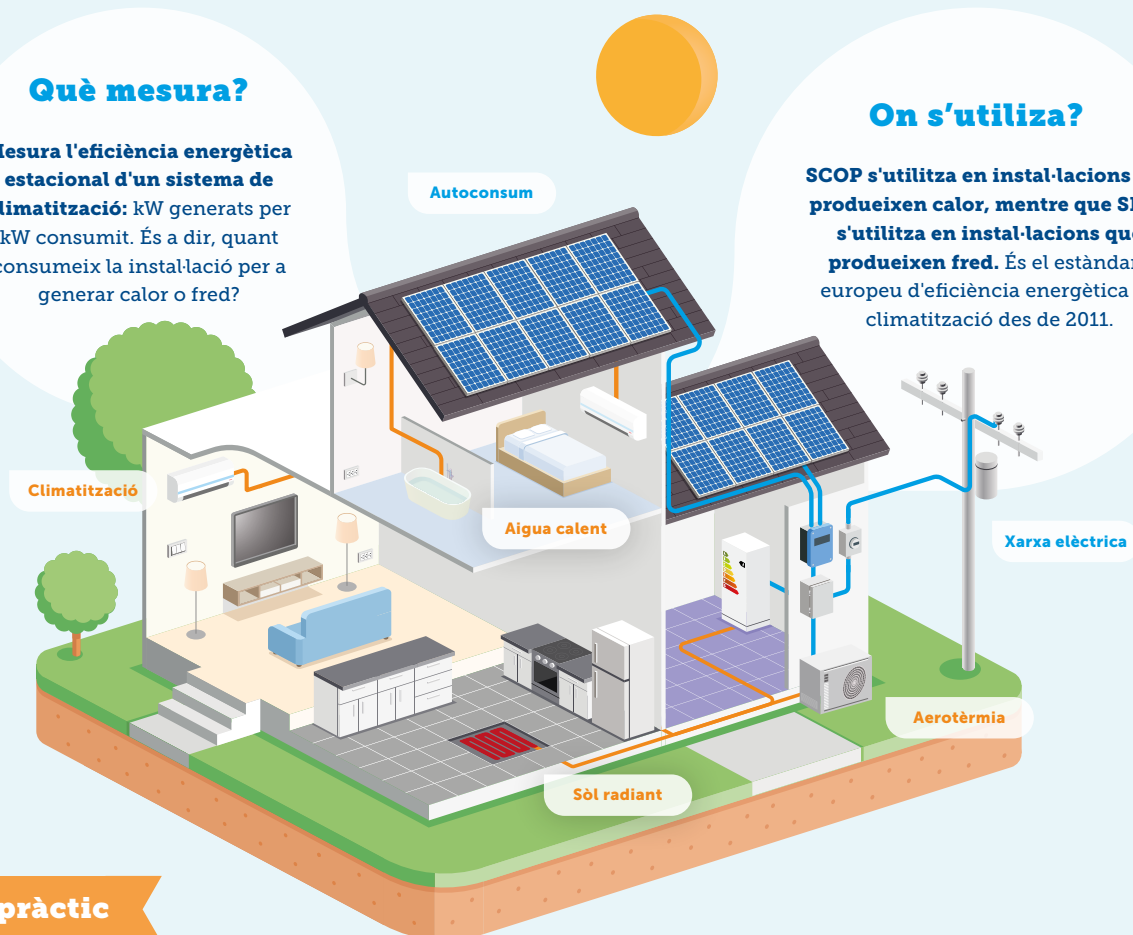
La gran diferència amb els coeficients anteriors és que SEER i SCOP mesuren l'eficiència al llarg d'un període de temps, mentre que EER i COP mesuren l'eficiència en un moment específic

### Què mesura?

Mesura l'eficiència energètica estacional d'un sistema de climatització: kW generats per kW consumit. És a dir, quant consumeix la instal·lació per a generar calor o fred?

### On s'utilitza?

SCOP s'utilitza en instal·lacions que produeixen calor, mentre que SEER s'utilitza en instal·lacions que produeixen fred. És el estàndard europeu d'eficiència energètica en climatització des de 2011.



### Exemple pràctic

Un exemple pràctic: un SCOP 4 significa que la instal·lació ofereix 4kW de potència de calor per cada kW d'electricitat consumit. És a dir, a més alt el SCOP/SEER, més eficient és un equip, ja que produirà més kW tèrmica per cada kW d'electricitat.

El SCOP i el SEER ens poden portar a situacions paradoxals. Un exemple seria un equip que originalment estava etiquetat amb un EER de 2,7 (classe energètica D), passa a tenir una etiqueta de SEER 5,73 (classe energètica A+). Això es deu al fet que, malgrat tenir una mala eficiència amb una càrrega del 100%, la màquina presenta bons valors de rendiment amb càrregues parcials.



[www.gruponovelec.com](http://www.gruponovelec.com)



# AHORRO ENERGÉTICO MEDIANTE SENSORES DE ILUMINACIÓN

Para una **buena instalación y poder abarcar la mayoría de las instalaciones hay que tener en cuenta que los sensores elegidos** cuenten con un sensor de movimiento y una célula de luminosidad.

Existen varios modos de encendido.



## EL MODO AUTOMÁTICO:

El sensor enciende el grupo de luces automáticamente cuando se detecta presencia con un nivel insuficiente de luminosidad y las apaga automáticamente tras un tiempo determinado sin detectar presencia. (Este modo de funcionamiento no excluye el uso del control manual que permite la anulación).

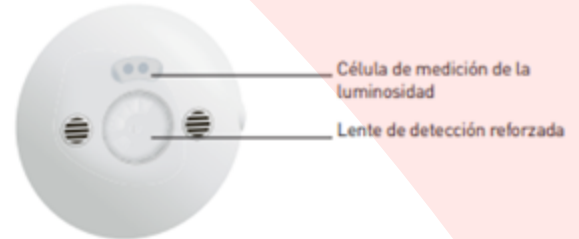


## EL MODO PASO (O "WALK-THROUGH"):

El sensor enciende el grupo de luces automáticamente cuando se detecta presencia con un nivel insuficiente de luminosidad y las apaga automáticamente tras un tiempo determinado sin detectar presencia.

No obstante, si el ocupante no es detectado después de 20 s, el tiempo de no presencia será de 3 min (si el tiempo de no presencia preajustado es superior a 3 min). Este modo es el más adecuado para lugares de paso poco frecuente, ya que permite ahorrar un promedio de 5 veces más de energía que el modo automático.

Este modo de funcionamiento no excluye el uso del control manual que permite la anulación.

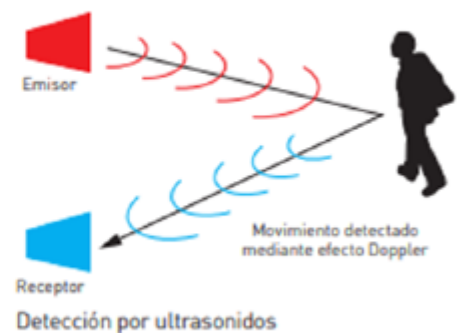


## EL MODO MANUAL ON/AUTOMÁTICO OFF:

El usuario debe activar manualmente las luces, y el sensor las apaga automáticamente si el usuario se ha olvidado de hacerlo al salir. En este modo, la célula de luminosidad no influye en el encendido de las luces, aunque la regulación permanece activada. Este modo ahorra más energía que el modo automático (15 %), pero no tiene en cuenta el confort visual de la persona. Este modo se recomienda en las superficies de trabajo que reciben luz natural.

## EL MODO PARCIAL ON/GRUPO OFF:

Este modo permite encender un circuito de iluminación cuando se detecta presencia con un nivel insuficiente de luminosidad (o cuando se pulsa un botón manualmente), así como apagar varios circuitos. En una sala de reuniones, por ejemplo, el circuito de iluminación principal se controlará y regulará mediante el sensor de presencia. Los demás circuitos de iluminación secundarios se encenderán manualmente. Cuando los ocupantes dejen de detectarse, el sensor controlará el apagado de todos los circuitos de la sala. Este modo únicamente se encuentra disponible en la oferta de sistema.



[Sigue leyendo el artículo aquí](#)

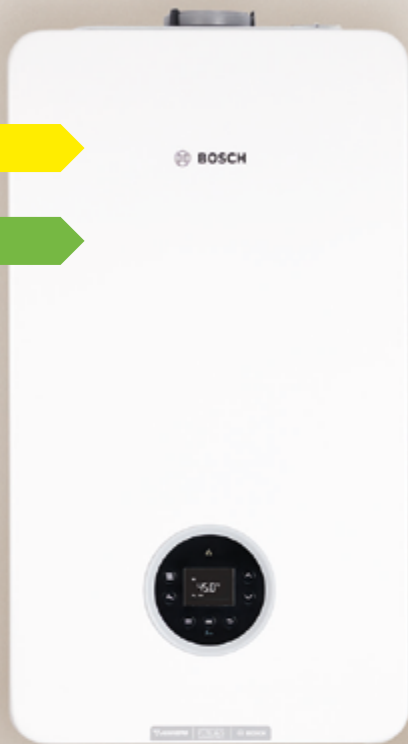




A<sup>+++</sup> → D



A<sup>+</sup> → F



Lo último en tecnología de calor ya es de la familia.

**Lo último de Junkers ya es Bosch.**

Lo último es hacer tu vida aún más sencilla, y conectar más contigo. **Nuevas calderas Condens 8700i W, 4300i W y 5300i WT de Bosch**, ahora con espectacular diseño, conectividad WiFi y más fácil de instalar.

**Ahora ya es Bosch.**

## Consells útils per a l'instal·lador

Seguretat · Telecomunicacions · Material Elèctric · Energia Fotovoltaica

### Assegura les teves connexions a Internet a casa utilitzant un equip SAI

Internet és una finestra més de la nostra llar al món exterior, ja no podem viure sense aquesta eina de comunicació i informació.

Fins no fa molt, principalment utilitzàvem internet a casa bàsicament per a usos particulars i domèstics, però des de la pandèmia i els conseqüents canvi d'hàbits que ens ha portat a fer "Teletreball", l'internet a casa es consolida com una necessitat en les nostres relacions laborals. Per tant, ara és imprescindible que aquesta finestra, per on entren i surten les dades, no se'ns tanqui al mig d'una feina.

Si el subministrament de la llum es talla a casa, l'ordinador portàtil segueix funcionant gràcies a les bateries, però si el Router no funciona, perdrem les dades de la tasca que estàvem realitzant, les videoconferències amb l'empresa s'interrompan, així com tota la resta de comunicacions, visualitzacions en streaming, etc.

Per evitar aquests problemes és recomanable disposar d'un SAI a casa, és a dir, d'un sistema que serveixi per protegir els aparells electrònics dels talls d'electricitat o de les pujades de tensió de la xarxa elèctrica.

#### Principals característiques i prestacions:

- Bateria d'ió liti de 7800 mAh.
- Ampli marge de tensió d'entrada (90 V ÷ 265 V).
- Sortida a 12 V CC sense necessitat d'un transformador extern.
- Autonomia de fins a 4 hores.
- Baix autoconsum (< 0,8 W).
- No produeix soroll ni calor.
- Protecció contra llamps, sobretensions i pics de tensió.
- Indicació d'autonomia disponible mitjançant una barra de llums LED.
- Cable de sortida dual amb connectors i adaptadors (x2) compatibles amb la gran majoria de routers del mercat.

Hi ha molts SAI's disponibles en el mercat, però per casa, tots tendim a buscar els que són més petits, que ocupin el menys espai possible i siguin més manejables, com per exemple el que us detallem a continuació.

#### SAI CC compacte amb bateries d'ió liti

L'SPS NET és un Sistema d'Alimentació Ininterrompuda (SAI) compacte que està especialment pensat per alimentar domòtica, mòdems i routers (+ONT) durant un període de temps prolongat quan es produeix un tall d'energia.

No només protegeix els teus equips contra sobretensions, sinó que li donarà la tranquil·litat de saber que, durant una interrupció del corrent elèctric, tindrà prou energia emmagatzemada en la seva bateria d'ió liti de 7800 mAh perquè els dispositius de la seva xarxa domèstica segueixin connectats a internet. Així podràs seguir en contacte amb les teves comunicacions, videoconferències o acabar de veure el capítol de la seva sèrie preferida sense haver de consumir dades de la seva tarifa de 4G/5G.

**Si voleu més informació sobre SAI's, us podem ajudar, consulteu-nos.**



Aeroterminia es  
ahorro para tu cliente  
y negocio para ti.

Y con **BAXI**, ademas,  
es confort.

La hora de la Aeroterminia ha llegado. Muy pronto, todos los hogares deberan pasarse a este sistema de climatizacion integral y sostenible que proporciona calefaccion, refrigeracion y agua caliente sanitaria todo en uno.

En los puntos de distribucion oficial BAXI encontraras los mejores sistemas de Aeroterminia, para tu cliente y tambien para ti. Porque son los mas compactos del mercado y caben en el mismo espacio que ocupa un armario de cocina. Y porque cuentas con la garanta de calidad e innovacion de BAXI, siempre a tu lado para ayudarte a hacer crecer tu negocio.

[www.baxi.es](http://www.baxi.es)

EL SISTEMA MAS COMPACTO DEL MERCADO



**BAXI**  
CLIMATIZACION

# APLICACIÓ DELS SISTEMES INTEL·LIGENTS DE GESTIÓ DE L'ENERGIA I DE L'INTEL·LIGÈNCIA ARTIFICIALS EN INSTAL·LACIONS FOTOVOLTAIQUES

## Introducció

Els conceptes de **sostenibilitat, autonomia i eficiència són els pilars d'un nou model energètic** que la situació climàtica, la Geopolítica i l'Oligopoli de les grans companyies energètiques,... ens obliguen, moralment i econòmic, a assolir. Aquests conceptes es retroalimenten l'un a l'altre i es necessiten per tal que aquest nou model sigui realment viable i interessant per a l'usuari final. Una instal·lació fotovoltaica mal dimensionada serà sostenible, però no eficient ni rendible, mentre que una gestió proactiva de l'energia que importem de la xarxa, ens generarà un estalvi energètic i econòmic, però no ens donarà autonomia i no serà sostenible. L'Eficiència, doncs, és tan important com l'origen de l'energia i en aquest sentit, el mercat ens ofereix solucions per tal d'optimitzar l'eficiència, el rendiment de la inversió i assolir l'autonomia energètica. Aquestes solucions es basen en SISTEMES INTEL·LIGENTS DE GESTIÓ DE L'ENERGIA (SEMS) i en l'INTEL·LIGÈNCIA ARTIFICIAL (IA), que podem vincular a un Hardware, inversor més bateries, tot dins d'una mateixa "capsa", de fàcil instal·lació, que ens permetran aprofitar el 100% de l'energia fotovoltaica i maximitzar l'estalvi energètic.

## Sistemes Intel·ligents de Gestió de l' Energia

Actualment, al mercat, podem trobar tecnologies que doten de CONTROL i INTEL·LIGÈNCIA a un sistema energètic gràcies a sistemes de PREDICCIÓ i ALGORÍTMIA.



Els Sistemes Intel·ligents de Gestió de l'Energia, són capaços d'arribar al màxim estalvi i autonomia energètica, analitzant les prediccions de la producció solar dels dies vinents, la



predicció de la demanda energètica segons els hàbits de consum de l'usuari i l'anàlisi en temps reals dels preus de mercat de l'energia. Amb aquesta informació, serà capaç de comprar en els períodes més econòmics, l'energia estimada necessària que no podem autoproduir amb la nostra instal·lació fotovoltaica, per a acumular-la i consumir en els períodes necessaris, desenvolupant una compra Intel·ligent de l'energia.

## Intel·ligència Artificial

Basada en la IA, podem desenvolupar una Monitoratge de Càrrega No Intrusiva, que ens permetrà conèixer, entre d'altres, el consum dels electrodomèstics que tenim a casa, en temps real i sense necessitat d'invertir en endolls Intel·ligents. És a dir, podem identificar els electrodomèstics que té l'usuari i quin consum té cada un d'ells. Amb aquesta informació, sabrem si aquests electrodomèstics són realment eficients en termes d'energia i si ens seria més rendible canviar-los per d'altres més nous.



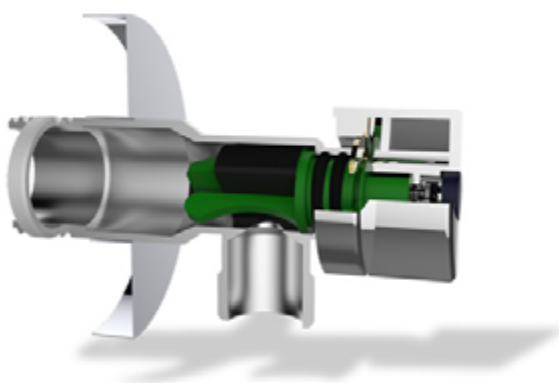
## PALAU SISTEMES RENOVABLES

tenim tot el que necessitis per la teva instal·lació... o truca'ns i t'ajudem a dimensionar correctament

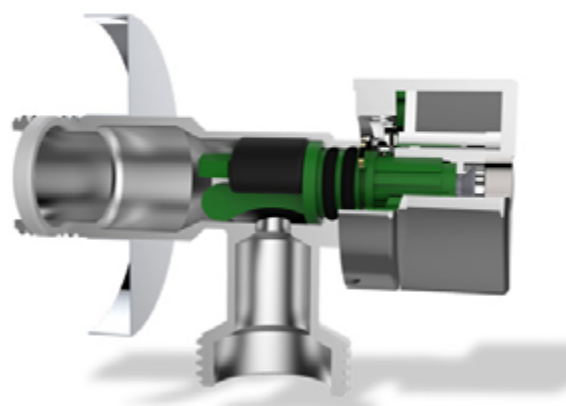
**JORDI MAGRINYA**  
**645 47 87 58**  
jmagrinya@palaurenovables.es

## VÁLVULAS DE ESCUADRA CON SISTEMA ANTICAL

Válvula de escuadra



Grifo lavadora



**Seguro que mucha gente desconoce de donde viene el problema de la cal en el agua, pero si sabe de los efectos negativos que deja en nuestros grifos del baño, la mampara, y la cocina, además de problemas en equipos de agua caliente sanitaria como la caldera, el calentador o el termo.**

**El agua se denomina "dura" cuando contiene importantes cantidades de iones calcio (Ca<sup>2+</sup>) y magnesio (Mg<sup>2+</sup>).** Por el contrario, cuando contiene solo pequeñas cantidades de estos iones, hablamos de un agua "blanda". El grado de dureza del agua depende del carácter geológico del suelo que atraviesa desde su origen. Así, un suelo calcáreo genera más contenidos de cal que un suelo granítico.

### **Problemas de las incrustaciones de cal:**

- » La ducha se bloquea.
- » Manchas blancas de cal en las mamparas de la ducha, en la vajilla y los grifos.
- » Incrustaciones en las tuberías.
- » Piel seca e irritada después de la ducha.
- » Sanitarios sin brillo.
- » Lavavajillas, lavadoras y calderas con incrustaciones.
- » Gastos adicionales por averías y reducción de la vida útil de los equipos

**Pero el agua dura también puede ser perjudicial para la fontanería.** Las tuberías, las válvulas y los grifos pueden resultar dañados por culpa de la dureza del agua. El agua demasiado dura puede provocar problemas de depósitos calcáreos, así como incrustaciones en las válvulas y en los conductos de distribución sanitarios.

**La incrustación de cal en tuberías y válvulas es un problema.** Esto puede provocar fallos graves en las válvulas y obstrucciones en las tuberías de los sistemas sanitarios. Una señal de este fallo es la disminución del caudal cuando abrimos el grifo.

Conscientes de esta problemática, en el mercado hay válvulas de escuadra y grifos lavadora con un sistema anticalcáreo, concebidas para cortar el flujo de agua potable en los puntos de la instalación precisos.

**La válvula de escuadra es la más utilizada en instalaciones de agua fría y caliente para agua sanitaria.** Cortan el paso del agua a los grifos de lavabo, fregaderos, cisterna de inodoros y de otros puntos de consumo, y así poder realizar su reparación o sustitución.

Dichas válvulas **incorporan un sistema para la estanqueidad** mediante dos juntas tóricas alojadas en su eje anticalcáreo, con accionamiento de 1/4 de vuelta y fabricado con material termoplástico poliacetal, material con propiedades tribológicas y con gran capacidad para el reciclado. Este diseño del eje proporciona una alta seguridad contra fugas y desgaste, evita las incrustaciones de cal y el bloqueo de la válvula.

No es la válvula adecuada para realizar la función de regular el paso del caudal porque el poco juego que tiene no permite una regulación fina. Deben usarse exclusivamente para abrir o cortar el paso totalmente.

La rosca de conexión a la red está moleteada para facilitar el uso de material de sellado y asegurar una buena instalación sin fugas. Pero, tanto en la válvula de escuadra como el grifo de lavadora hay modelos que incorporan una junta de PTFE en la rosca de conexión, facilitando de esta forma la instalación al no necesitar el uso de otros elementos sellantes.

**Al realizar el montaje de la válvula** en la instalación, se recomienda sujetar la misma con la herramienta, por las caras planas del cuerpo de la válvula, evitando de esta forma deformaciones por exceso de presión de la herramienta. La posición de servicio más adecuada de estas válvulas es totalmente abierta.



## FIJACIÓN REVOLUCIONARIA SOBRE PLACA DE YESO



La  **fijación sobre Placa de Yeso Laminado** siempre resulta complicada, las placas de yeso son en su mayoría frágiles y en la mayoría de las veces cuando vamos a fijar un elemento no sabemos el número de placas que nos vamos a encontrar.

Es por ello que los profesionales se suelen decantar en fijaciones metálicas tipo paraguas, pero debemos disponer de varias medidas dependiendo de el número de placas de yeso laminado.

A finales del 2022, sale al mercado  **la única fijación de paraguas válida para cualquier número de placas.**

Se trata de una fijación metálica, con una sola longitud y 3 posibles diámetros, de 4mm, 5mm y 6mm de tornillo.



La principal ventaja de esta fijación es que funciona indistintamente a partir de espesores de >10mm, por ejemplo, una placa BA13, hasta un placas dobles o triples, además de fijar en placas de todo tipo, estándar, hasta de alta dureza. Esto significa que no es preciso saber qué espesor de placa o qué cantidad de placas conforman el tabique.

Además, a la hora de estocar el producto, se reducen las referencias a un máximo de 3, dependiendo del tornillo deseado, pudiendo hacerse toda instalación con una sola.

También funciona en mampostería, ladrillos o bloques de hormigón huecos.

El sistema de expansión único dota a este anclaje de unas cargas de hasta 35kg por fijación, haciendo que seala fijación ideal para instalar cargas medias y pesadas, tales como radiadores, muebles de cocina o baño, climatizadores, equipos eléctricos, etc.

Cuenta con dos aletas anti-giro que la fijan a la placa de yeso y una collareta que impide que el anclaje se introduzca en el agujero realizado en la placa de yeso.

Son fijaciones realizadas totalmente en metal, con tres patas que se mantienen rígidas y otras 3 que se pliegan detrás de la placa o dentro de la placa o placas.

Se instala mediante pinza de expansión, atornillador o destornillador manual, previa realización de una perforación en la placa de yeso de Ø8mm en las versiones de tornillo de 4 y 5mm y de Ø10mm en la versión de tornillo de 6mm.



ITW Construction Iberia



+34 667 127 127  
info@spit.es  
www.spitpaslode.es

Unidad Comercial:  
C/ Murcia, 58 Nave C  
Pol. Industrial Can Calderon  
08830 Sant Boi de Llobregat  
Barcelona (Spain)

Unidad Industrial:  
C/ López Bravo, 73  
Pol. Industrial Villalonquénjar  
09001 Burgos (Spain)  
N.I.F.: B28258085

Sede Société de Prospection et d'Inventions Techniques (SPIT) SAS  
150 avenue de Lyon BP 104 26501 Bourg-lès-Valence CEDEX (France)  
N° TVA: FR32-437181076  
RCS: Romans B.437 181 076 - APE 2594 Z  
Capital social: 24.472,00€



# Pásate a la aerotermia

*Respondemos las dudas más frecuentes sobre la aerotermia para que te atrevas con las renovables*



## MEJORA TU AEROTERMIA CON...

**Una bomba de recirculación de agua caliente:** si queremos que el agua caliente salga de forma instantánea al abrir el grifo y que es la encargada de reconducir el agua caliente sanitaria por las tuberías.

**Depósito de inercia:** muy recomendable, nos hará de "pulmón" almacenando la energía necesaria para utilizarla en el momento que la necesitemos. Con esto evitaremos arrancadas y paros que harían disminuir la vida útil de estos equipos.

**Placas solares fotovoltaicas:** estos equipos pueden también complementarse perfectamente con placas solares fotovoltaicas, consiguiendo una eficiencia y ahorro considerable en la fra. de final de mes.

## ¿QUÉ TIPOS DE BOMBAS DE CALOR EXISTEN?

Suelen distinguirse **dos tipos de bombas** de calor en los equipos de aerotermia.

**Aire-agua:** En este caso, el equipo obtiene calor del aire del exterior y lo transmite al circuito de calefacción central (radiadores, calentadores, suelos radiantes, etc.). Suelen ser los más demandados.

**Aire-aire:** Estas máquinas obtienen el calor del aire exterior y lo transmiten al interior de la vivienda a través de ventiladores. El equipo se encarga de bombear aire caliente en invierno y frío en verano.

## ¿AEROTERMIA O SOLAR TÉRMICA?

Sin duda, la aerotermia. La solar térmica solo funcionaría los días soleados y necesita más mantenimiento que en una aerotermia. Además, **podemos aprovechar el espacio en la cubierta para hacer una instalación fotovoltaica** y producir electricidad.

## ¿TIENE MANTENIMIENTO?

En principio, estas máquinas **no necesitan mantenimiento**. Quizá 1 vez al año, se puede limpiar la unidad exterior, limpieza el filtro del agua, comprobar que no haya ningún tipo de fuga o comprobar las presiones del vaso de expansión.

## ¿QUÉ POTENCIA NECESITO?

El rango **depende de la zona climática en la que nos encontremos**, depende del clima si es más frío o más cálido y el año de construcción de la vivienda.

## ¿FUNCIONA CON RADIADORES CONVENCIONALES?

Las bombas de calor aerotérmicas **pueden funcionar con radiadores convencionales**. Sin embargo, debemos tener en cuenta que su temperatura será inferior que cuando funcionan con una caldera de condensación y, en estos casos, la bomba de calor ofrecerá una menor temperatura que con otros sistemas de emisión.

En principio, **los emisores idóneos, que ofrecen un mayor rendimiento y eficiencia con una bomba de calor son el suelo radiante, los radiadores de baja temperatura y los fancoils**.

## ¿PUEDO BENEFICIARME DE SUBVENCIONES?

Sí. **La aerotermia está considerada en todas las comunidades autónomas como energía renovable**, por lo tanto, cada comunidad destina una partida económica para favorecer el montaje de estos equipos. La asignación dependerá de donde vivamos.

## SABÍAS QUÉ...

En Comercial Eléctrica del Llobregat contamos con un departamento técnico con ingeniería para el diseño, asesoramiento y acompañamiento en instalaciones de energías renovables

[WWW.CELL.ES](http://WWW.CELL.ES)

## SOLUCIONES RESIDENCIALES MIXTAS PARA CLIMATIZACIÓN Y ACS



### Cada proyecto de climatización es un mundo.

El concepto de inercia térmica en calefacción no tiene las mismas connotaciones para una **vivienda ubicada en una zona de clima húmedo** que en una zona de clima seco; pero tampoco las tiene si la vivienda está orientada al norte, al sur, al oeste; si está provista de grandes ventanales o se trata de una vivienda protegida de la radiación solar; o si está en una zona con una alta o una baja variación térmica. Tampoco significa lo mismo hablar de refrigeración mediante expansión directa cuando estamos en un clima cálido y húmedo que en uno cálido, pero seco.

Si te interesa cómo se pueden conjugar estos diferentes conceptos, no dudes en acabar de leer este artículo donde disertaremos sobre sistemas de suelo radiante, suelo refrescante y expansión directa y descubriremos soluciones residenciales mixtas capaces de dar respuesta a algunos proyectos ubicados en localizaciones con exigencias muy específicas.

En ningún momento de la historia ha existido un único sistema de climatización que pudiera dar respuesta con resultados óptimos de climatización y eficiencia a todo tipo de proyectos. Sin embargo, el hecho de que hubiera menos tecnologías disponibles hacía que, muy a menudo, se aplicara indistintamente un mismo sistema para todo tipo de problemáticas. En la actualidad, con un amplio abanico de productos disponibles, la solución ideal pasa por saber escoger el mejor sistema para las necesidades de cada vivienda.

Comencemos hablando de **calefacción**. Seguramente habremos oído hablar de las soluciones de calefacción por suelo radiante y también habremos escuchado sobre sus grandes virtudes en cuanto a eficiencia y confort. Sin embargo, no es tan extraño encontrar a algún usuario o alguna usuaria de ese sistema cargado de quejas. ¿Es esto posible? ¿No es el suelo radiante la solución perfecta e ideal? En realidad, el sistema de suelo radiante es una solución muy eficiente, ya que es capaz de trabajar con temperaturas de agua realmente bajas (por debajo de los 40°C) y que genera un gran confort ya que reparte muy uniformemente el calor en toda la sala. Sin embargo, tiene una enorme inercia térmica. Esto quiere decir que, una vez apagado, mantiene el sistema emitiendo calor durante mucho rato. A menudo se tiene la concepción

de que la inercia térmica es algo muy positivo, pero esto no tiene por qué ser así; tan solo se trata de algo muy asimilado en nuestras rutinas diarias y que, por tanto, se parece a lo que tradicionalmente ha sido. Pero qué ocurre con esa exaltada inercia térmica cuando se aplica en una vivienda ubicada en una zona húmeda, con alta variación térmica y que, además, está muy expuesta a la radiación solar. Pues lo que ocurrirá, si no se pone remedio mediante programaciones de rampa o curvas de compensación de inercia, es que a las horas del mediodía, cuando incluso en invierno, la temperatura exterior se recupera por encima de los 15°C y la radiación solar es importante, dejar encerrados centenares de litros de agua caliente bajo el suelo que continuarán emitiendo calor durante horas, hace que los mediodías conviertan la vivienda en un espacio sofocante y bochornoso y que finalmente, las personas que habitan acaben optando por abrir las ventanas en pleno invierno (algo completamente ineficiente que tira por tierra una de las grandes ventajas del suelo radiante).

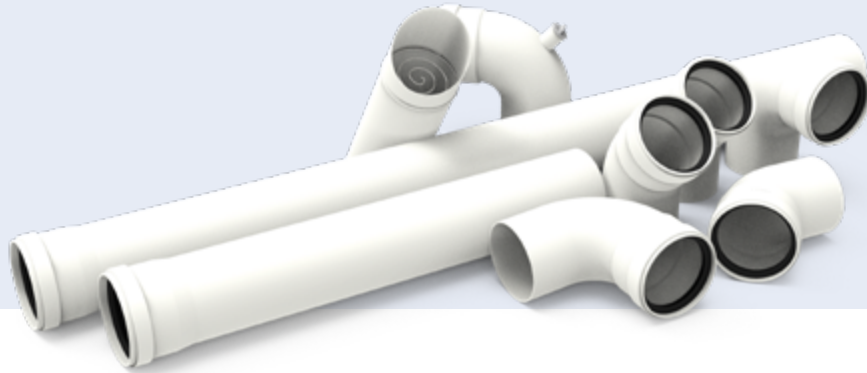
Asimismo, esto no significa que una solución de **suelo radiante** no pueda aplicarse en una población costera mediterránea, balear, canaria o de la zona atlántica de Andalucía. Ya que si se prevé algún sistema de compensación de inercia según temperatura exterior se podría amortiguar bastante las características negativas de funcionamiento antes comentadas. Sin embargo, también se pueden tener en cuenta otros sistemas como radiadores o Fan Coils que en este tipo de instalaciones pueden resultar tan confortables como un sistema de suelo radiante.

Una vez abordado el tema de la **calefacción por suelo radiante**, llega el momento de hablar de las soluciones de refrigeración por suelo refrescante. Nuevamente, la solución de suelo refrescante puede ser la solución más eficiente (puesto que trabaja con temperaturas de agua elevadas, no inferiores a los 16°C) y una de las más confortables, ya que, al no trabajar por convección, no requiere de un ventilador que ponga el aire en movimiento y genere turbulencias. Sin embargo, en las zonas donde el aire tiene humedades relativas superiores al 40% resulta muy complicado evitar que se generen charcos debidos a la condensación de la propia humedad contenida en el aire ambiente.

[Sigue leyendo el artículo aquí](#)



# CHIMENEAS PLÁSTICAS PARA CALDERAS DE CONDENSACIÓN (HASTA 400 KW)



**Beneficios, usos y aplicaciones** que tienen las chimeneas de plástico en su utilización como conductos para extracción de humos en calderas de condensación en lugar de chimeneas metálicas, las cuales se han venido utilizando tradicionalmente.

Algunas de las **características más destacadas de estas chimeneas plásticas** son:

- Están realizadas en Polipropileno (PP) blanco.
- Con un espesor mínimo de la pared de 1,5 mm.
- Cuentan con una unión macho - hembra con juntas de estanqueidad EPDM.
- Tienen una temperatura de trabajo máxima de 120 °C (T120).
- Para calderas de condensación de gas o gasóleo.
- Se pueden realizar en diámetros desde 50 a 300 mm. Y en módulos rectos de hasta 2 m. de longitud.

Estas chimeneas de polipropileno son las más adecuadas para la evacuación de humos a baja temperatura ya que por su composición y características son ideales para aguantar las condiciones de temperatura, presión, resistencia a los condensados y a la corrosión que producen las calderas de condensación y que nos marca la norma UNE 123001:2012 que han de cumplir. Por supuesto han de estar fabricadas según la norma UNE-EN 14471:2005.

Pero no sólo estas son características a tener en cuenta. Son muchos los **beneficios que nos dan este tipo de chimeneas**.

Podemos destacar aspectos como:

- La facilidad del corte a medida.
- No se abollan.
- Uniones macho hembra totalmente herméticas.
- Diseñadas para su utilización como desagüe de los condensados.
- Mucho más ligeras lo cual repercute en un menor esfuerzo y una mayor facilidad en el montaje
- Y, por supuesto, un mejor precio.

## Ahora bien, ¿qué tipo de chimenea tenemos que utilizar en cada una de esas instalaciones?

Pues deberemos elegirla en función de si se va realizar una instalación en biflujo o coaxial y de por dónde vamos a realizar dicha evacuación, por patinillos (compartidos o dedicados) o por el exterior.

- Biflujo: La admisión de aire y la extracción de humos de la caldera se realizan por dos tubos separados.
- Coaxial: La admisión de aire y la extracción de humos de la caldera se realizan por dos tubos concéntricos.

## Y, ¿cómo elijo entre uno u otro?

Atendiendo a las indicaciones del fabricante de la caldera que nos marca la longitud máxima a la que es capaz de realizar la extracción de humos en ambos modos (la distancia de extracción en una instalación en biflujo es mucho mayor que en coaxial). Si la distancia de la que nosotros disponemos es menor que la indicada como máxima para una extracción coaxial podremos realizarla de esta manera, si es mayor deberemos realizarla en biflujo. En ambos casos podríamos aumentar la longitud de evacuación aumentando el diámetro de la instalación.

Ejemplo: El fabricante indica que la longitud máxima para una instalación coaxial es de 4 m. y para una instalación en biflujo 30 m. Si el punto más alejado de nuestra salida de humos está a 3 metros de la salida de la caldera podremos realizarla en coaxial, si está a 5 metros deberemos hacerla en biflujo.

Carlos Martínez  
Técnico comercial  
tecnico@fig.es  
976 107 046  
www.fig.es

# ARA ÉS MÉS FÀCIL!

## Legalitza les plaques solars fotovoltaïques amb el Gremi

### MÉS INFO

LEGALITZACIÓ  
INSTAL·LACIONS  
FOTOVOLTAIQUES

TRÀMIT LEGALITZACIÓ  
INSTAL·LACIONS  
FOTOVOLTAIQUES

Tràmits administratius des que el client accepta el pressupost fins a la sol·licitud final de les subvencions.



**CONTACTA  
amb nosaltres**  
Coral / Montse

També es possible tramitar només els **ajuts a l'autoconsum** i a l'**emmagatzematge**, amb fonts d'energia renovable, i a la implantació de sistemes tèrmics renovables al sector residencial.

☎ 934744746 ext.3 / 695 964 982  
✉ coral@gibaix.com / montse@gibaix.com  
☎ 695 964 978

## AGIT

### LA DOCUMENTACIÓ TÈCNICA MÉS FÀCIL QUE MAI

Amb els programes d'AGIT podrà realitzar tota mena de documentació tècnica en temps rècord d'instal·lacions elèctriques BT, Aigua, Gas i Tèrmiques.



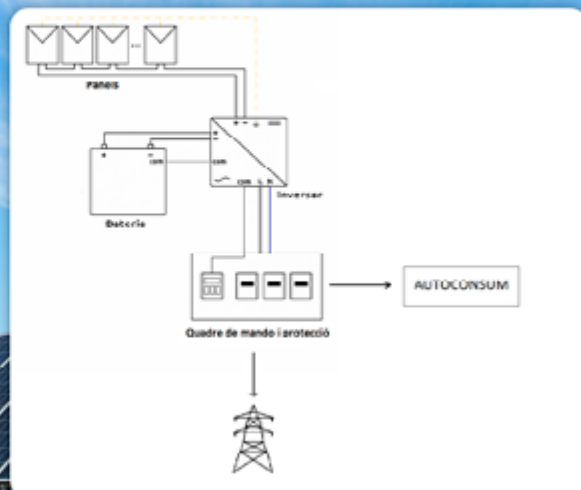
Per a més informació:

☎ 93 766 15 19



AGIT.CAT

### Genera l'Esquema Solar amb el programa ElecsCat



**29** ena edició

*La* **T**robada  
de **gibaix**

**30/06/2023**

**L'estem  
preparant!**

Aquest any farem algo diferent! No t'ho perdís!

# Pràctiques en empresa NO laborals



**COST  
0 €**

## **AJUDA'NS A ACABAR DE FORMAR ELS NOSTRES ALUMNES!**

A partir del mes de juny tindrem alumnat per fer pràctiques no laborals en empreses.

Són alumnes que actualment estan realitzant els seus estudis de Certificats de Professionalitat de les següents especialitats: Electricitat, Gas, Soldadura i Frigorista.

Aquest alumnes, amb la obtenció del seu títol, passen a ser instal·ladors autoritzats.



**POSA'T EN  
CONTACTE AMB  
NOSALTRES PER  
SOL·LICITAR  
APRENENTS**



# CURSOS SUBVENCIONATS PER A PERSONES EN ACTIU

DIRIGIT PRIORITÀRIAMENT A TREBALLADORS  
EN RÈGIM GENERAL, I/O AUTÒNOMS

**INSCRIU-TE  
ARA!**

## CURSOS PEL 2023!

CURSOS ACTIUS	HORES
Automatització programable I	60
Automatització programable II	60
Electricitat Industrial	60
Soldadura per electrode revestit (SMAW)	60
Soldadura Mig Mag	60
Soldadura Tig	60
Instal·lador de punts de recàrrega per a vehicle elèctric	25
Muntatge i instal·lació de fred industrial	45
Accreditació Instal·lador d'Aigua	60
CAD aplicat a sistemes elèctrics	40
Manteniment d'instal·lacions de climatització	50
Coneixements bàsics funcionament instal. ACS, elect.,	30
Domòtica	60
Anglès A.1.A	75

### DOCUMENTACIÓ A APORTAR

- ✓ FULL D'INSCRIPCIÓ
- ✓ FOTOCOPIA DNI
- ✓ ÚLTIMA NOMINA O REBUT AUTÒNOM
- ✓ FULL DE DEMANDA D'OcupACIÓ (DARDO)

### + info

-  934 800 123
-  695 963 636
-  [beatriz@gbformacio.com](mailto:beatriz@gbformacio.com)  
[judith@gbformacio.com](mailto:judith@gbformacio.com)
-  [www.gbformacio.com](http://www.gbformacio.com)
-  Av. De la Fama 56-58  
Pol. Ind. Almeda  
08940 Cornellà de  
Llobregat

# CURSOS PRIVATS!

**INSCRIU-TE  
ARA!**

## CURSOS 2023

CURSOS ACTIUS	HORES	INICI	FI	HORARI
RECURS PREVENTIU	60 hores	A determinar	A determinar	20 H Presencials
RECICLATGE PRL ELECTRICITAT	4 hores	A determinar	A determinar	Divendres 16:00 a 20:00 h
PLATAFORMES ELEVADORES	8 hores	20/04/2023	21/04/2023	Dijous i Divendres de 17 a 21 h
PRL 20H FONTANERIA I CLIMATITZACIÓ	20 hores	24/04/2023	28/04/2023	De Dilluns a Divendres 17 a 21h
PRL FONTANERIA I CLIMATITZACIÓ	6 hores	27/04/2023	28/04/2023	Dijous 19 a 21 i Divendres 17 a 21h
TREBALLS EN L'ALÇADA	8 hores	11/05/2023	12/05/2023	Dijous i Divendres 17 a 21 h
PRL ELECTRICITAT	20 hores	22/05/2023	26/05/2023	De Dilluns a Divendres 17 a 21h
PRL ELECTRICITAT	6 hores	25/05/2023	26/05/2023	Dijous 19 a 21 i Divendres 17 a 21h
PRL ELECTRICITAT	20 hores	12/06/2023	23/06/2023	De Dilluns a Divendres 17 a 21h
PRL ELECTRICITAT	6 hores	22/06/2023	23/06/2023	Dijous 19 a 21 i Divendres 17 a 21h
RECICLATGE GASSOS FLUORATS	6 hores	03/07/2023	14/07/2023	ONLINE
PLATAFORMES ELEVADORES	8 hores	17/07/2023	18/07/2023	Dilluns i Divendres 17 a 21 h



**Recupera l'import dels cursos de formació privada** que realitzis, mitjançant bonificació de la Fundae.  
**Consulta'ns!**

### DOCUMENTACIÓ A APORTAR

- ✓ Full d'inscripció
- ✓ Fotocòpia del DNI
- ✓ Última nòmina o rebut d'autònom

### + info

-  934 800 123
-  695 963 636
-  emma@gbformacio.com  
judith@gbformacio.com
-  www.gbformacio.com
-  Av. De la Fama 56-58  
Pol. Ind. Almeda  
08940 Cornellà de Llobregat

# ¡NOVES CONVOCATÒRIES 2023!



**PLACES  
LIMITADES!**

## HABILITACIÓ PROFESSIONAL GAS B

### OBJECTIUS:

Proporcionar als alumnes la formació adequada perquè siguin capaces de realitzar instal·lacions de Gas. Formar als alumnes en el coneixement de la Reglamentació oficial aplicable del Ministeri

### INICI:

25/09/2023

### HORARI:

Dilluns i dimecres de 18h a 21 h

### DURADA:

6,5 mesos



## HABILITACIÓ PROFESSIONAL INSTAL·LACIONS TÈRMiques EN EDIFICIS

### OBJECTIUS:

Proporcionar als alumnes la formació adequada perquè siguin capaces de realitzar instal·lacions tèrmiques en edificis.

### INICI:

25/04/2023

### HORARI:

Dimarts i dijous de 18h a 21 h

### DURADA:

7,5 mesos

**SI VOLS REALITZAR DE MANERA  
EFICAÇ I DE QUALITAT LES  
INSTAL·LACIONS.**

Recupera l'import dels cursos de formació privada que realitzis, mitjançant bonificació de la Fundae. Consulta'ns!

## INFORMACIÓ I RESERVA

[judith@gbformacio.com](mailto:judith@gbformacio.com)

934 800 123

**# PER QUÈ  
# ESPERAR**

quan vaillant ja té  
la tecnologia per a  
la climatització  
del futur?



### **aroTHERM: la nova generació d'aerotèrmia**

- Classe A+++ . SCOP fins a 6,48 (Clima càlid s/EN14825)
- Les més silencioses del mercat
- Fins a un 50% més d'ACS
- Ràpida i fàcil instal·lació. En 1 dia
- Protecció anti corrosió. Instal·lació en costa i muntanya
- Classe 5 ISO 12944-6
- Fins a 75 °C de temperatura d'impulsió sense resistència ni suport elèctric.
- Perfectes tant per a reformes com per a nova edificació

Calefacció. Energia renovables. Una llar intel·ligent  
**Descobreix la gamma aroTHERM en [vaillant.es](http://vaillant.es)**



Confort per a la meva llar